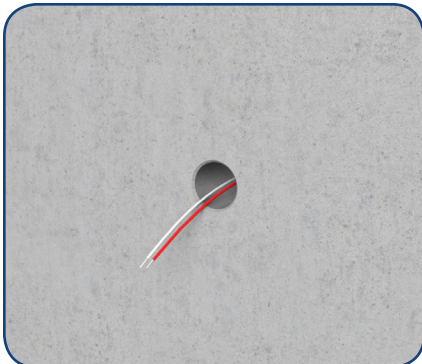


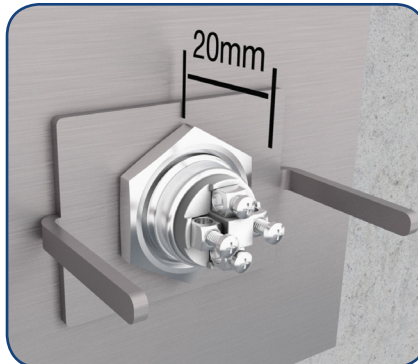
# Montageanleitung Türklingel mit „Bolzenplatte“

 **TUERKLINGEL24.DE**  
IHR ONLINESHOP FÜR DESIGN-TÜRKLINGELN

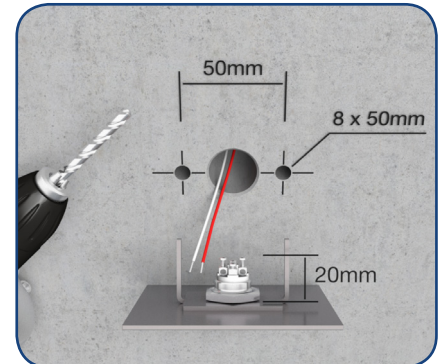
  
**TUERKLINGEL-SHOP**  
IHR ONLINESHOP FÜR DESIGN TÜRKLINGELN



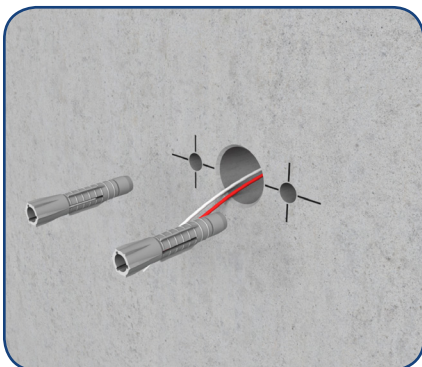
Loch für Klingelknopf anpassen.



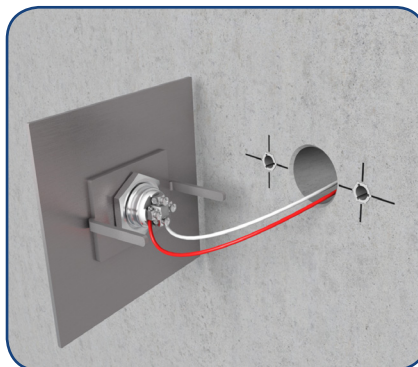
Dabei beachten Sie bitte die Länge und den Durchmesser des Klingelknopfes.



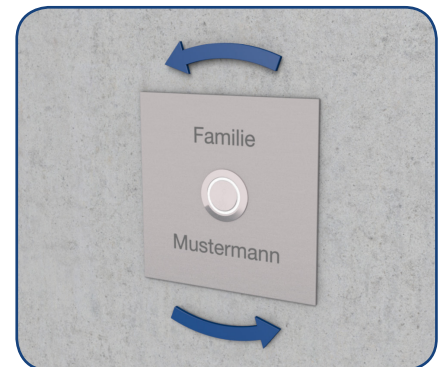
Klingelplatte in Position bringen und Bolzenabstände auf der Wand markieren. Anschließend nach mitgeliefertem Montageplan bohren.



Dübel bündig in die Wand stecken.



Klingelknopf laut mitgeliefertem Anschlussplan anschließen.  
(Wird nur bei der Variante mit LED-Ringbeleuchtung mitgeliefert.)  
Bitte testen Sie die Klingelfunktion vor der endgültigen Befestigung.



Klingelplatte in die Dübel drücken. Sie können die Klingelplatte nach erfolgreicher Montage immer noch in die Waage ausrichten. Wir wünschen Ihnen viel Freude mit Ihrer neuen Türklingel!